



MOVIMIENTO Y FLUIDO INDUSTRIAL

# SOLUCIONES

PARA SISTEMAS DE

# MANEJO DE AGUA

POTENCIA CONTROL EFICIENCIA



[www.movimientoyfluido.com](http://www.movimientoyfluido.com)



# QUIÉNES SOMOS

En Movimiento y Fluido Industrial ayudamos a nuestros clientes a mejorar la eficiencia, confiabilidad y ahorro energético en sistemas de manejo de agua.

Somos un proveedor que trabaja de forma cercana con áreas de compras, mantenimiento e ingeniería, ofreciendo soluciones probadas con marcas líderes que generan resultados reales en operación y costos.

**NUESTRO ENFOQUE:**  
**LA CERCANÍA**  
**CONSTRUYE**  
**CONFIANZA** 



# SOLUCIONES QUE IMPULSAN TU OPERACIÓN

## REDUCTORES DE VELOCIDAD

### Sumitomo Drive Technologies

Transmisión de potencia confiable para mantener tus sistemas de agua operando de forma continua y eficiente.



#### Aplicaciones

- Bombas
- Mezcladores
- Sistemas de tratamiento de agua
- Plantas de bombeo



#### Beneficios clave

- Operación continua y confiable
- Menor riesgo de paros no programados
- Larga vida útil y bajo costo total de operación
- Ideal para procesos críticos de agua



# MOTORES ELÉCTRICOS



Motores diseñados para operar de forma eficiente y confiable en aplicaciones de bombeo de agua.



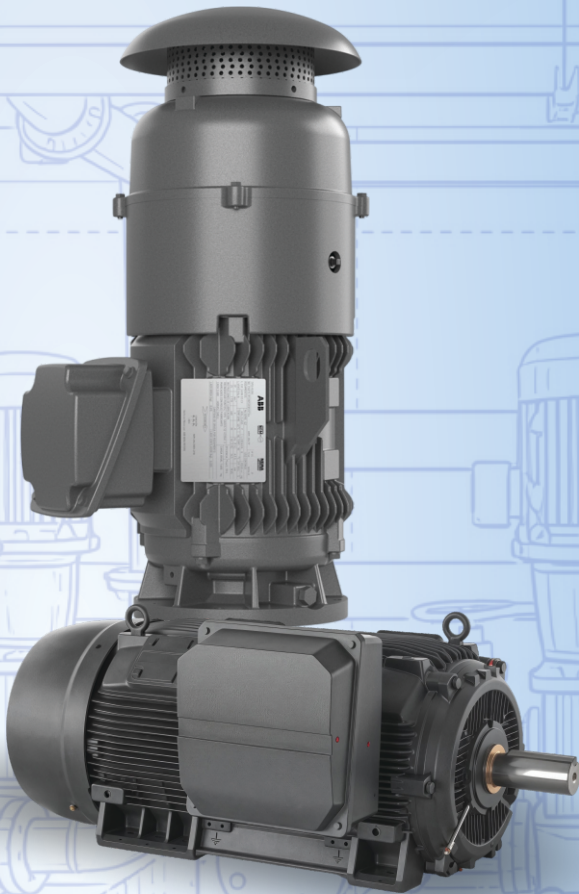
## Aplicaciones

- Bombeo de agua limpia y residual
- Sistemas hidráulicos
- Plantas de tratamiento



## Beneficios clave

- Menor consumo energético
- Alta confiabilidad en operación continua
- Amplia disponibilidad para reemplazos rápidos
- Diseñados para ambientes húmedos y exigentes



# DRIVES VARIADORES DE FRECUENCIA



Member of Sumitomo Drive Technologies

Control inteligente que reduce costos de energía y protege tus equipos de bombeo.



## Aplicaciones

- Variadores para bombas
- Control de presión y caudal
- Arranque y paro suave



## Beneficios clave

- Ahorro energético comprobado
- Mayor vida útil de bombas y motores
- Menos mantenimientos y paros
- Retorno de inversión en corto plazo



# MERCADOS QUE ATENDEMOS

- Plantas de tratamiento de agua
- Sistemas de bombeo
- Industria y manufactura
- Proyectos hidráulicos
- Mantenimiento industrial

## POR QUÉ ELEGIR MOVIMIENTO Y FLUIDO INDUSTRIAL



- ✓ Enfoque comercial orientado a resultados
- ✓ Especialistas en soluciones para manejo de agua
- ✓ Marcas líderes con respaldo internacional
- ✓ Ahorro energético y eficiencia operativa
- ✓ Atención cercana antes, durante y después de la venta

## ¿LISTO PARA OPTIMIZAR TU SISTEMA DE AGUA?

**Cotiza tu solución con nuestros especialistas**

**Sumitomo**  
Drive Technologies

**ABB**

**Invertek**  
Drives.com  
Member of Sumitomo Drive Technologies

[www.movimientoyfluido.com](http://www.movimientoyfluido.com)



(664) 528 6357



(664) 104 0320



[servicio@movimientoyfluido.com](mailto:servicio@movimientoyfluido.com)

**Ahorro energético • Confiabilidad • Continuidad operativa**